



# 2011/2012

**NOWOŚCI  
NEW ITEMS**

## Gwarantowana jakość porównywalna z oryginałem: chłodnice i nagrzewnice Magneti Marelli

## Guaranteed equal quality: Radiators and heaters Magneti Marelli

Tradycja i innowacja, to elementy, które od zawsze reprezentuje marka Magneti Marelli, jedna z niewielu w sektorze motoryzacyjnym, która znana jest również konsumentowi ostatecznemu i która łączy w sobie technologię, jakość produktu i profesjonalizm jednej z najbardziej rozpoznawalnych marek włoskich.

Obok utrwalonej oryginalnej oferty, która od zawsze jest oczkiem w głowie firmy, jeśli chodzi o jej kompletność i niezawodność, Magneti Marelli, dzięki nowej gamie produktów, które są w wysokim stopniu konkurencyjne pod względem jakości i ceny, obecnie jest w stanie zadowolić wszelkie wymagania coraz bardziej złożonego i dynamicznego rynku.

Wierna polityce przejrzystości, tradycyjnie wdrażanej w stosunku do własnych klientów, nowa gama "Guaranteed Equal Quality" jest efektem wprowadzania podstawowej zasady:

Magneti Marelli Aftermarket szuka, wybiera i prowadzi dystrybucję obok oryginalnych części zamiennych, również wysokiej jakości równorzędne części zamienne, gwarantując jakość i niezawodność sprzedawanego produktu (zgodnie z Dyrektywą UE 1400/02 lub B.E.R.).

Na bazie powyższych założeń opracowano nową gamę chłodzi i nagrzewnic Guaranteed Equal Quality obejmującą produkty stosowane w najważniejszych samochodach osobowych używanych na rynkach europejskich w wersji dorównującej wersji oryginalnej i charakteryzujących się wysoką konkurencyjnością oraz cechami technicznymi na miarę prestiżu marki Magneti Marelli.

### Warunki Ogólne

- Niniejsza oferta zawiera pozycje znajdujące się w normalnej produkcji i cieszące się największym popytem.
- Magneti Marelli Aftermarket Sp. z o.o. zastrzega sobie prawo zmiany zawartości niniejszej oferty bez obowiązku wcześniejszego powiadomienia.
- Chłodnice i nagrzewnice pakowane są po jednej sztuce.
- W celu uzyskania dodatkowych informacji na temat chłodzi i nagrzewnic "Equal Quality", należy się zwrócić do :

### General offer conditions

- The offer contains items in production and enjoying the highest demand.
- Magneti Marelli Aftermarket Sp. zo.o. reserves the right to change the content of the offer without an obligation to provide information in advance.
- Radiators and heater radiators are packed 1 piece per box.
- For more information about the "Equal Quality" radiators and heaters, please contact:

Magneti Marelli Aftermarket Sp. z o.o.  
Plac Pod Lipami 5 40-476 Katowice, Poland  
Tel. +48/32 60 36 107 Fax. +48/32 60 36 108  
e-mail: [export@magnetimarelli.com](mailto:export@magnetimarelli.com)  
[www.magnetimarelli-checkstar.pl](http://www.magnetimarelli-checkstar.pl)



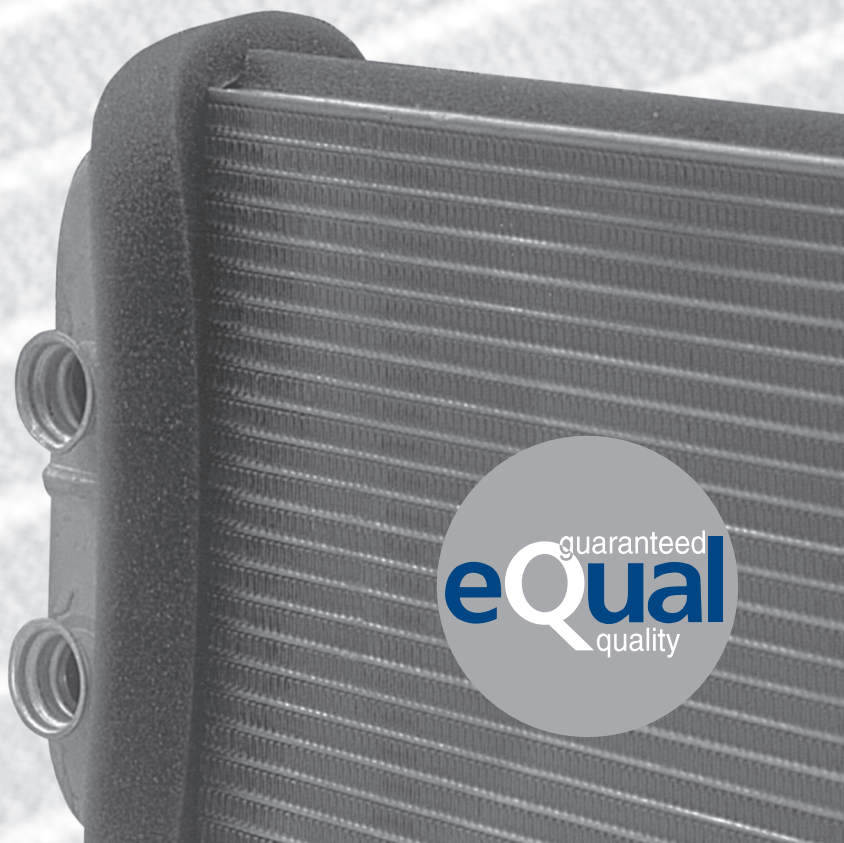
Tradition and innovation are the elements which have always been represented by the Magneti Marelli brand, one of few in the automotive sector, which is also known to a final customer, and which combines technology, product quality and professionalism of one of the most popular Italian brands.

Besides the consolidated original offer, for ages a feather in the cap for its completeness and reliability, nowadays Magneti Marelli can satisfy all the demands of the more and more complex and dynamic market thanks to a new range of equivalent products highly competitive as for price and quality.

Faithful to the policy of transparency that is traditionally implemented among its own customers; the new range of "Guaranteed Equal Quality" is a result of the implementation of the basic principle:

Magneti Marelli Aftermarket searches for, selects and distributes, besides original spare parts, also high-quality spare parts being the equivalent of originals guaranteeing the quality and reliability of the commercialized product (according to the EU Directive no. 1400/02 or B.E.R.).

The new range of Guaranteed Equal Quality radiators and heater radiators was launched on the basis of the aforementioned assumptions. These products contain parts applied in the most important cars driven on the European markets, which respond to the original parts and are characterised by high competitiveness and technical features corresponding to the prestige of the Magneti Marelli brand.



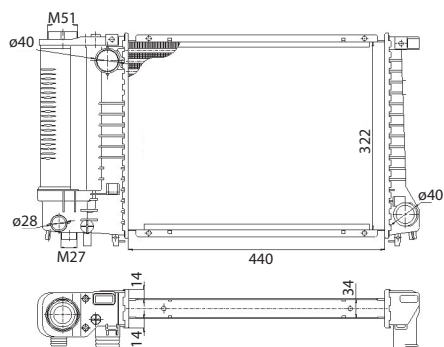
guaranteed  
**eQual**  
quality

KOD KRÓTKI SHORT CODE	KOD DŁUGI LONG CODE	NR KAT. MM MM CAT. NO	OPIS DESCRIPTION	ZASTOSOWANIE CAR APPLICATION	NR OE OE NO
--------------------------	------------------------	--------------------------	---------------------	---------------------------------	----------------

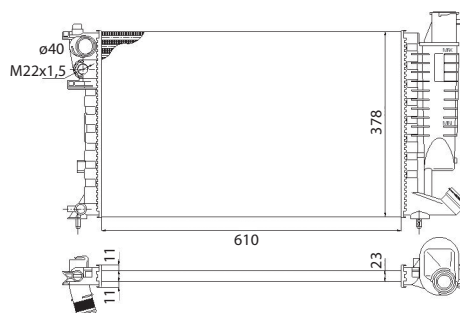
### CHŁODNICE / RADIATORS

<b>BMQ240</b>	350213240003	<b>BM240</b>	CHŁODNICA/ RADIATOR	<b>BMW</b> SERIE 3 (E36) 316i; 318i; 318is; SERIE 5 (E34) 518i	<b>BMW:</b> 17111712996; 17111723537; 1712996; 1723537
<b>BMQ522</b>	350213522003	-	CHŁODNICA/ RADIATOR	<b>CITROEN</b> XSARA* (N1) 1,4i; 1,6i; 1,8i; 1,8i 16V; XSARA BREAK* (N2) 1,4i; 1,6i; 1,8i; 1,8i 16V; <b>PEUGEOT</b> 306* (7B, N3, N5) 1,6	<b>CITROEN/ PEUGEOT:</b> 133045; 1331CS; 9633070580
<b>BMQ692</b>	350213692003	-	CHŁODNICA/ RADIATOR	<b>FORD</b> GALAXY (WGR) 1,9TDi; <b>SEAT</b> ALHAMBRA (7V8, 7V9) 2,0i; 1,9TDi; <b>VW</b> SHARAN (7M6, 7M8, 7M9) 2,0; 1,9TDi	<b>FORD:</b> 7258107; 95VW 8005AB; <b>SEAT/ VW:</b> 7M0121253B
<b>BMQ693</b>	350213693003	-	CHŁODNICA/ RADIATOR	<b>BMW</b> SERIE 5* (E39) 520i; 523i; 628i	<b>BMW:</b> 1740696; 1740699
<b>BMQ773</b>	350213773003	<b>BM773</b>	CHŁODNICA/ RADIATOR	<b>BMW</b> SERIE 5* (E34) 518i*; 520i*; 520i* 24V; 525i*; 525i* 24V; 525i* X 24V; 520i* (E39); 523i* (E39)	<b>BMW:</b> 1719306; 1728769; 1737760; 1737761; 1740695; 1740698; 17111719306; 17111728769; 17111737760; 17111737761; 17111740695; 17111740698
<b>BMQ776</b>	350213776003	<b>BM776</b>	CHŁODNICA/ RADIATOR	<b>OPEL</b> CORSA B (73, 78, 79) 1,0i 12V; 1,2i 16V	<b>OPEL:</b> 1300173; 90531547
<b>BMQ970</b>	350213970003	<b>BM970</b>	CHŁODNICA/ RADIATOR	<b>OPEL</b> ASTRA G* (F08, F35, F48; F69) 1,4 16V; 1,6; 1,6 16V; 1,8 16V	<b>OPEL:</b> 1300189; 90570728; 93277988
<b>BMQ1180</b>	350213118003	<b>BM1180</b>	CHŁODNICA/ RADIATOR	<b>CITROEN</b> BERLINGO* (M, MF) 1,4i (MBKFX, MFKFX, ); 1,6 16V (MFNFU); 1,8i (MFLFX); 1,8i 4WD (MFLFX); <b>PEUGEOT</b> PARTNER* (5F) 1,4; 1,6 16V; 1,8	<b>CITROEN/ PEUGEOT:</b> 133047
<b>BMQ1181</b>	350213118103	<b>BM1181</b>	CHŁODNICA/ RADIATOR	<b>CITROEN</b> BERLINGO (M) 1,8D; 1,9D; (MF) 1,9D (MFDJY); XSARA (N1, N2) 1,4i; 1,5D; ZX (N2) 1,1; 1,4; 1,4i; <b>PEUGEOT</b> PARTNER (5) 1,8D; 1,9D; (5F) 1,9D	<b>CITROEN/ PEUGEOT:</b> 133010
<b>BMQ1185</b>	350213118503	<b>BM1185</b>	CHŁODNICA/ RADIATOR	<b>CITROEN</b> BERLINGO (MF) 1,8D (MFA9A); 1,9D; 1,9D 4WD (MFWJZ); 1,9D (MFDJY); XSARA (N1, N2) 1,9D; <b>PEUGEOT</b> 306 (7A, 7C, N3, N5) 1,8D; 1,9D/ DT; 306 (7B, N3, N5) 1,9D/ SLD/ SRDT; PARTNER (5, 5F) 1,8D; 1,9D	<b>CITROEN/ PEUGEOT:</b> 1330E1; 133041; 96324661; 96324662

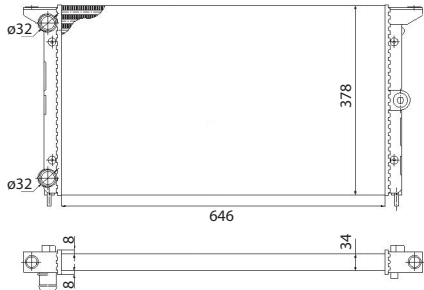
**BMQ240**



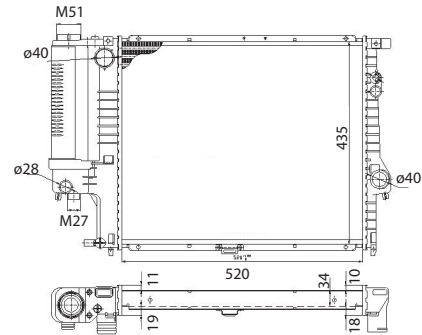
**BMQ522**



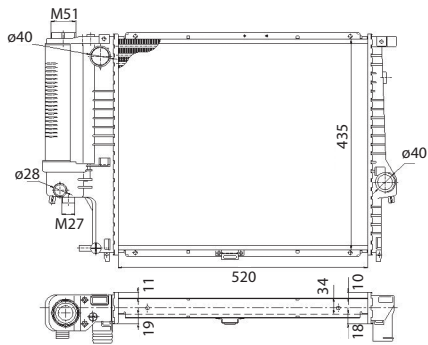
**BMQ692**



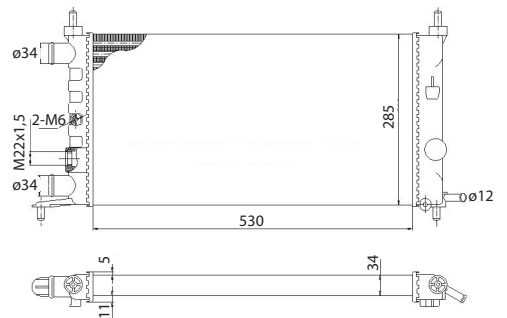
**BMQ693**



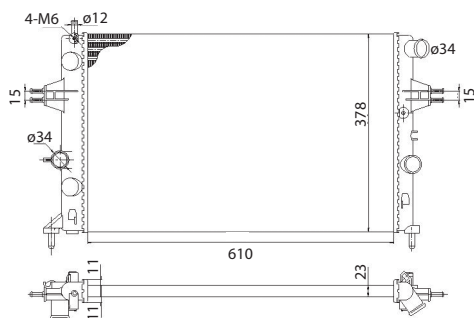
**BMQ773**



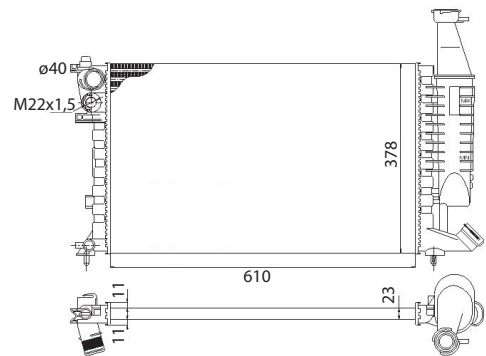
**BMQ776**



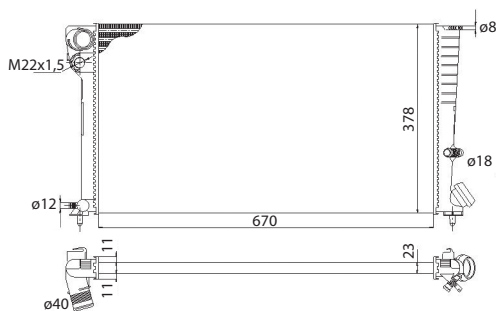
**BMQ970**



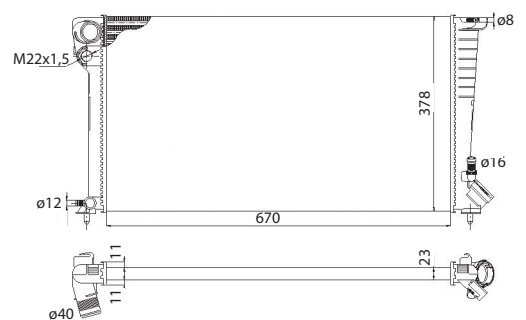
**BMQ1180**



**BMQ1181**



**BMQ1185**



*Adres Dystrybutora*  
*Distributor's Address*

**MAGNETI  
MARELLI**

Magneti Marelli Aftermarket Sp. z o.o.  
Plac Pod Lipami 5 40-476 Katowice, Poland  
Tel. +48/32 60 36 107 Fax. +48/32 60 36 108  
e-mail: [ricambi@magnetimarelli.com](mailto:ricambi@magnetimarelli.com)  
[www.magnetimarelli-checkstar.pl](http://www.magnetimarelli-checkstar.pl)